

$Zn + 2H_3O^+ \rightarrow Zn^{2+} + H_2 + 2H_2O$					معادلة التفاعل	
كمية المادة بالمول mol					تقدم التفاعل	الحالة
$n_i(Zn)$	$n_i(H_3O^+)$	0	0	بوفرة	$x = 0$	البدئية
$n_i(Zn) - x$	$n_i(H_3O^+) - 2x$	x	x	بوفرة	x	خلال التحول
$n_i(Zn) - x_{max}$	$n_i(H_3O^+) - 2x_{max}$	x_{max}	x_{max}	بوفرة	$x = x_{max}$	عند التحول الكلي

$$n_i(H_3O^+) = [H_3O^+]V_a = 0,4 \text{ mol/L} \times 75.10^{-3} \text{ L} = 0,03 \text{ mol} \quad -2$$

$$n_i(Zn) = \frac{m}{M(Zn)} = \frac{0,6 \text{ g}}{65,4 \text{ g/mol}} = 9,17.10^{-3} \text{ mol}$$

$$x_{1max} = 15.10^{-3} \text{ mol} \quad \Leftrightarrow \quad n_i(H_3O^+) - 2x_{1max} = 0 \quad \text{هو المحد } H_3O^+ \text{ إذا كان}$$

$$x_{2max} = 9,17.10^{-3} \text{ mol} \quad \Leftrightarrow \quad n_i(Zn) - x_{2max} = 0 \quad \text{إذا كان Zn هو المحد}$$

$$x_{2max} < x_{1max} \quad \text{المتفاعل المحد هو الذي يوافق اصغر تقدم أقصى Zn هو المحد.}$$

4- قبل التحول أي في الحالة البدئية ، الضغط داخل الحوجلة :

$$P = P_o$$

$$P = P_o + P_{(H_2)}$$

$$P_{(H_2)} = \Delta P$$

$$\Delta P.V = x.R.T \Leftrightarrow$$

$$V_{(H_2)} = V$$

لأن :

$$(1) \quad \Delta P = \frac{x.R.T}{V}$$

ومنه :

$$(2) \quad \Delta P_{max} = \frac{x_{max}.R.T}{V} \quad \text{و:} \quad -5$$

$$(3) \quad x = \frac{\Delta P}{\Delta P_{max}}.x_{max} \quad \Leftrightarrow \quad \frac{\Delta P}{\Delta P_{max}} = \frac{x}{x_{max}} \quad \Leftrightarrow \quad (1) \quad (2)$$

6- زمن نصف التفاعل هي اللحظة التي يصل فيها التقدم إلى نصف قيمته النهائية .

$$\text{أي عند } t = t_{1/2} \quad , \quad x_{(t_{1/2})} = \frac{x_{max}}{2} \quad \text{ليكن } \Delta P_{(t_{1/2})} \quad \text{الضغط الموافق ل: } t_{1/2} \quad \text{بالتعويض قي العلاقة (3)}$$

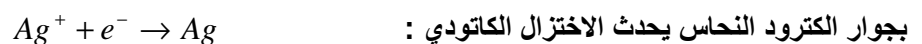
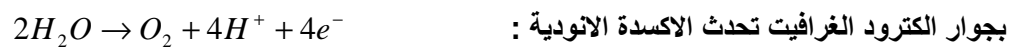
$$\Delta P_{(t_{1/2})} = \frac{\Delta P_{max}}{2} \quad \Leftrightarrow \quad \frac{1}{2} = \frac{\Delta P_{(t_{1/2})}}{\Delta P_{max}} \quad \Leftrightarrow \quad \frac{x_{max}}{2} = \frac{\Delta P_{(t_{1/2})}}{\Delta P_{max}}.x_{max} \quad \Leftrightarrow \quad x_{(t_{1/2})} = \frac{\Delta P_{(t_{1/2})}}{\Delta P_{max}}.x_{max}$$

مبيانيا :

$$\cdot \quad t_{1/2} \approx 40 \text{ mn} \quad \Leftrightarrow \quad \frac{\Delta P_{max}}{2} = 370 \text{ hPa} \quad \text{و} \quad \Delta P_{max} = 740 \text{ hPa}$$

الجزء الثاني : التحليل الكهربائي :

-1



$$-2 \quad \text{من خلال معادلة الاختزال لدينا : } n(Ag) = n(e^-) \quad \text{ومن جهة أخرى نعلم أن : } n(e^-) = \frac{I.\Delta t}{F} \quad \text{ومنه : } \frac{m(Ag)}{M(Ag)} = \frac{I.\Delta t}{F}$$

$$m(Ag) = \frac{I.\Delta t}{F} \times M(Ag) = \frac{0,5 \times 45 \times 60 \times 108}{96500} = 1,51 \text{ g}$$

3- من خلال نصف المعادلة $Ag^+ + e^- \rightarrow Ag$ يتضح أنه في حالة الاختفاء الكلي لأيونات الفضة تكون : $n(Ag) = n(Ag^+)$ أي

$$S_2 \leftarrow C = \frac{mAg}{M(Ag).V} = \frac{1,51}{108 \times 0,5} = 2,8 \cdot 10^{-2} \text{ mol/L} \approx 3 \cdot 10^{-2} \text{ mol/L} \quad \text{ومنه} \quad \frac{mAg}{M(Ag)} = C.V$$

تركيز هذا الأخير $C_1 = 1,8 \cdot 10^{-2} \text{ mol/L}$.

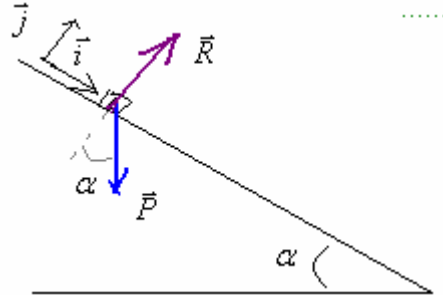
تمرين الميكانيك :

1- دراسة حركة رياضي في مجال الثقالة :
11- المجموعة المدروسة - الجسم -

جرد القوى : يخضع الجسم للقوى التالية : - وزنه \vec{P}

- \vec{R} : القوة المطبقة من طرف سطح التماس وهي عمودية على السطح لان التماس يتم بدون

احتكاك.



تطبيق القانون الثاني لنيوتن : $\Sigma \vec{F} = m \cdot \vec{a}_G$ أي $\vec{P} + \vec{R} = m \cdot \vec{a}_G$

بالإسقاط على المحور (o, i) $+ P \cdot \sin \alpha + 0 = m \cdot a_x$ أي $m \cdot g \cdot \sin \alpha = m \cdot a_x$ ومنه $a_x = g \cdot \sin \alpha$
ولدينا $ay=0$ لأنه لا حركة للجسم حسب (o, y) وبالتالي :

$$a = a_G = g \cdot \sin \alpha$$

1-2 - المسار مستقيمي والتسارع ثابت إذن الحركة مستقيمة متغيرة بانتظام متسارعة .

1-3 - بإقصاء المتغيرة t بين x و v نحصل على العلاقة المستقلة عن الزمن : $\begin{cases} x = \frac{1}{2} a t^2 \\ v = a t \end{cases}$

$$مع \quad v_A = 0 \quad \text{و} \quad a = g \cdot \sin \alpha \quad \leftarrow \quad v_B^2 = 2 \cdot g \cdot \sin \alpha \cdot AB = 20 \text{ m/s} \quad \text{ومنه} \quad v_B = \sqrt{2 \cdot g \cdot \sin \alpha \cdot AB} = 20 \text{ m/s}$$

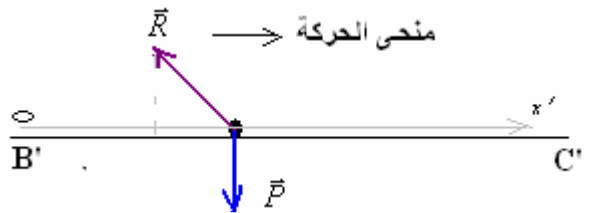
2-دراسة الحركة على الجزء B'C'

2-1- على المسار B'C' يخضع الجسم للقوى التالية :

\vec{P} : وزنه

- \vec{R} : القوة المطبقة من طرف سطح التماس وهي مائلة في عكس منحى الحركة لان التماس يتم

باحتكاك.



بتطبيق القانون الثاني لنيوتن لدينا : $\vec{P} + \vec{R} = m \cdot \vec{a}_G$ بالإسقاط على المحور ox' : $0 - f = m \cdot a$ $\leftarrow a = -\frac{f}{m}$

الحركة مستقيمة متغيرة بانتظام متباطئة.

2-2- بتطبيق العلاقة المستقلة عن الزمن بين B و C $V_C^2 - V_B^2 = 2 \cdot a \cdot BC$ مع $a = -\frac{f}{m}$ $\leftarrow V_C^2 - V_B^2 = \frac{-2 \cdot f \cdot L}{m}$

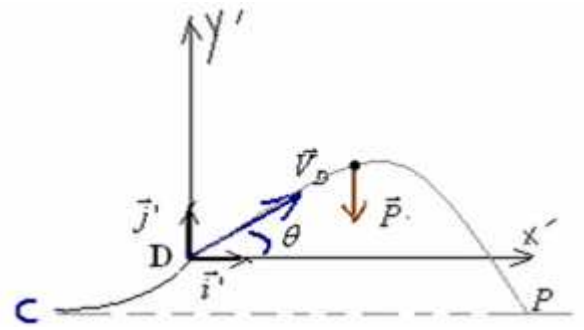
$$f = \frac{(V_B^2 - V_C^2) \times m}{2L} = \frac{(20^2 - 12^2) \times 65}{2 \times 100} = 83,2 \text{ N}$$

3- دراسة الحركة في مجال الثقالة :

3-1- عند مغادرته الحلبة يخضع الجسم لتأثير وزنه \vec{P} فقط بحيث تصبح له حركة قذيفة في مجال الثقالة.

عند اللحظة $t=0$ لدينا : $x_0 = 0$ و $y_0 = 0$

$$\vec{V}_D \begin{cases} V_{ox} = V_D \cdot \cos \theta \\ V_{oy} = V_D \cdot \sin \theta \end{cases} :$$



بتطبيق القانون الثاني لنيوتن على الجسم S بعد مغادرته للحلبة :

$$\vec{P} = m \cdot \vec{a}_G$$

$$\begin{cases} \frac{dv_x}{dt} = 0 \\ \frac{dv_y}{dt} = -g \end{cases} \Leftrightarrow \begin{cases} a_x = 0 \\ a_y = -g \end{cases} \Leftrightarrow \begin{cases} 0 = m \cdot a_x \\ -P = m \cdot a_y \end{cases} \quad (\text{بالإسقاط في المعلم } (o, \vec{i}', \vec{j}'))$$

بإستعمال التكامل :

$$\begin{cases} \frac{dx}{dt} = V_D \cdot \cos \theta \\ \frac{dy}{dt} = -g \cdot t + V_D \cdot \sin \theta \end{cases} \text{ أي } \begin{cases} v_x = V_D \cdot \cos \theta \\ v_y = -g \cdot t + V_D \cdot \sin \theta \end{cases} \text{ وبإستعمال الشروط البدئية نجد : } \begin{cases} v_x = C^{te} \\ v_y = -g \cdot t + v_{oy} \end{cases} \Leftrightarrow$$

$$y = -\frac{1}{2} g \cdot \frac{x^2}{V_D^2 \cdot \cos^2 \theta} + x \cdot \tan \theta \quad \text{معادلة المسار}$$

$$\begin{cases} x = V_D \cdot (\cos \theta) \cdot t \\ y = -\frac{1}{2} g \cdot t^2 + V_D \cdot (\sin \theta) \cdot t \end{cases} \Leftrightarrow \begin{cases} x = V_D \cdot (\cos \theta) \cdot t + x_0 \\ y = -\frac{1}{2} g \cdot t^2 + V_D \cdot (\sin \theta) \cdot t + y_0 \end{cases}$$

3-2 - عند النقطة P لدينا $x=x_p$ و $y=y_p$ ثم نعوض في معادلة المسار :

$$\Leftrightarrow \frac{1}{2} g \cdot \frac{x_p^2}{V_D^2 \cdot \cos^2 \theta} = x_p \cdot \tan \theta - y_p \Leftrightarrow y_p = -\frac{1}{2} g \cdot \frac{x_p^2}{V_D^2 \cdot \cos^2 \theta} + x_p \cdot \tan \theta$$

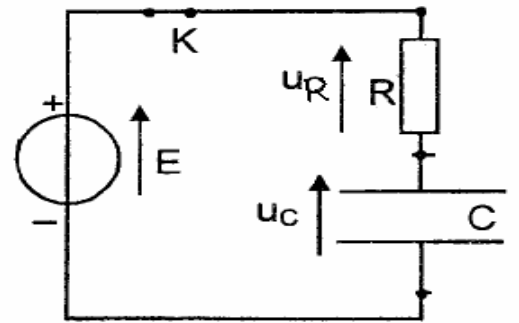
$$V_D^2 = \frac{g \cdot x_p^2}{2 \cdot \cos^2 \theta (x_p \cdot \tan \theta - y_p)} \quad \text{ومنه}$$

$$V_D = \frac{15}{\cos 45} \cdot \sqrt{\frac{10}{2 \cdot (15 \cdot \tan 45 + 5)}} = 10,6 \text{ m/s} \quad \text{ت.ع.} \quad V_D = \frac{x_p}{\cos \theta} \cdot \sqrt{\frac{g}{2 \cdot (x_p \cdot \tan \theta - y_p)}}$$

تمرين الكهرباء :

$$u_R = R \cdot i = R \cdot \frac{dq}{dt} = R \cdot \frac{d(C \cdot u_C)}{dt} = R \cdot C \frac{du_C}{dt} \quad \text{مع}$$

$$u_R + u_C = E \quad \text{1-1- بتطبيق قانون جميع التوترات لدينا}$$



$$R \cdot C \frac{du_C}{dt} + u_C = E$$

2-1 - الحل : $u_C = A \cdot (1 - e^{-\frac{t}{\tau}})$ يكتب كما يلي : $u_C = A - E \cdot e^{-\frac{t}{\tau}}$ $\Leftrightarrow \frac{du_C}{dt} = \frac{A}{\tau} e^{-\frac{t}{\tau}}$

بالتعويض في المعادلة التفاضلية : $R \cdot C \frac{A}{\tau} e^{-\frac{t}{\tau}} + A - E \cdot e^{-\frac{t}{\tau}} = E \Leftrightarrow A \cdot e^{-\frac{t}{\tau}} \left(\frac{R \cdot C}{\tau} - 1 \right) + A = E$

$$u_C = E \cdot (1 - e^{-\frac{t}{RC}}) \Leftrightarrow$$

و : $A = E$

ومنه : $\tau = R \cdot C$

$$\begin{cases} A = E \\ \frac{R \cdot C}{\tau} - 1 = 0 \end{cases}$$

$$1-3 \text{ نعلم أن } q = I.t = C.u_c \quad \Leftarrow \quad [C] = \frac{[I] \times [t]}{[U]} \quad \text{ومنه } C = \frac{I.t}{u_c} \quad \Leftarrow$$

$$\text{ولدينا : } u_R = R.i \quad \Leftarrow \quad [R] = \frac{[U]}{[I]} \quad \text{ومنه } R = \frac{u_R}{i}$$

$$\text{وبما أن } \tau = R.C \quad \text{فان } [\tau] = [R.] \times [C] = \frac{[U]}{[I]} \times \frac{[I] \times [t]}{[U]} = [t] \quad \text{إذن } \tau \text{ لها بعد زمني.}$$

$$1-4 \text{ مبيانيا نجد : } A = E = 25V \quad \text{و: } \tau = 40s \quad \text{ومنه : } R = \frac{\tau}{C} = \frac{40}{220.10^{-6}} = 181818\Omega \quad \text{أو : } R \approx 1,82.10^3 k\Omega$$

$$2-1-2 \text{ عند اللحظة } t = t_s \text{ لدينا : } u_c = u_s \quad \Leftarrow \quad u_s = E.(1 - e^{-\frac{t_s}{RC}}) \quad \Leftarrow \quad \text{أي : } \frac{u_s}{E} = 1 - e^{-\frac{t_s}{RC}} \quad \Leftarrow \quad e^{-\frac{t_s}{RC}} = 1 - \frac{u_s}{E}$$

$$\text{أي : } \frac{-t_s}{RC} = \ln\left(\frac{E - u_s}{E}\right) \quad \Leftarrow \quad t_s = R.C \ln \frac{E}{E - u_s}$$

$$2-2 \quad \text{بالنسبة ل : } u_s = 15V \quad \text{نجد : } t_s = \tau \ln \frac{E}{E - u_s} = 40 \ln \left(\frac{25}{25 - 15}\right) = 36,56s < 80s \quad \text{إذن المصباح ينطفئ قبل وصول ساكن$$

العمارة على بيته.

3-2 القيمة الحدية R_s لمقاومة الموصل الاومي التي تسمح لساكن العمارة بالوصول إلى بيته قبل انطفاء المصباح توافق : $t_s = \Delta t$ أي :

$$R_s.C \ln \frac{E}{E - u_s} = \Delta t \quad \text{ومنه : } R_s = \frac{\Delta t}{C \ln \frac{E}{E - u_s}} = 396857\Omega \approx 400k\Omega$$

الفيزياء النووية :

$$1-1-1 \text{ معادلة التفتت : } {}_{6}^{14}C \rightarrow {}_{7}^{14}N + {}_{-1}^0e \quad \text{حسب قانون سودي : } \begin{cases} 14 = 14 + A \\ 6 = 7 + Z \end{cases} \quad \Leftarrow \quad \begin{cases} A = 0 \\ Z = -1 \end{cases} \quad \Leftarrow \quad \text{الدقيقة هي : } {}_{-1}^0e \text{ الكترون}$$

$$\Leftarrow \quad \text{نوع النشاط هو } \beta^- \quad \text{: } {}_{6}^{14}C \rightarrow {}_{7}^{14}N + {}_{-1}^0e$$

1-2 تتكون النواة المتولدة : ${}_{7}^{14}N$ من 7 بروتونات و 7 نوترونات.

1-3 الطاقة الناتجة عن نفتت نويده الكربون :

$$\begin{aligned} \Delta E &= \Delta m.c^2 \\ &= [m(N) + m(e^-) - m(C)] \times c^2 \\ &= [13,9992 + 0,0005 - 13,9999]u \times c^2 \\ &= -2.10^{-4}u \times c^2 \\ &= -2.10^{-4} \times 931,5 MeV / c^2 \times c^2 \\ &= -18,63.10^{-2} MeV \end{aligned}$$

2-التاريخ بالكربون 14.

$$\text{نشاط العينة الشاهدة : } a_0 = 165Bq \quad \text{نشاط العينة القديمة : } a = 135Bq$$

$$t = \frac{\ln \frac{a_0}{a}}{\ln 2} \times t_{1/2}$$

$$\text{لدينا : } a = a_0.e^{-\lambda.t} \quad \Leftarrow \quad \frac{a}{a_0} = e^{-\lambda.t} \quad \Leftarrow \quad \ln \frac{a}{a_0} = -\lambda.t \quad \Leftarrow \quad \ln \frac{a_0}{a} = \frac{\ln 2}{t_{1/2}} \times t \quad \text{ومنه :}$$

$$t = \frac{\ln \frac{165}{135}}{\ln 2} \times 5570 \text{ans} \approx 1612 \text{ans} \quad \text{ت.ع.}$$

SBIRO Abdelkrim Royaume du Maroc région d'Agadir

Adresse électronique: sbiabdou@yahoo.fr

لا تنسوني بصالح دعائكم وأسأل الله لكم التوفيق