

## تصحيح تمارين حول حركة دوران جسم صلب حول محور ثابت

### تمرين 1

نهمل الاحتكاكات ونأخذ  $g = 9,8 \text{ m/s}^2$

يتم جر عربة بواسطة خيط غير قابل الامتداد وذي

كتلة مهملة ملفوف حول أسطوانة كتلتها

$m_c = 250 \text{ g}$  وشعاعها  $r = 6 \text{ cm}$ .

الأسطوانة تدور حول محورها الأفقي بواسطة

محرك يطبق عليه مزدوجة ذات عزم  $M$  ثابت.

العربة توجد فوق مستوى مائل بالزاوية  $\alpha = 30^\circ$

بالنسبة للخط الأفقي طوله  $OA = 2 \text{ m}$ . كتلة

العربة هي  $m_s = 400 \text{ g}$ .

1 - أحسب شدة قوة الجر لمنح العربة تسارعا

$$a = 0,5 \text{ m/s}^2$$

2 - أكتب المعادلة الزمنية لحركة  $G$  مركز قصور

العربة علما أن سرعته البدئية منعدمة عند أصل المعلم  $R$ .

3 - على أي مسافة  $OB$  من النقطة  $O$  يجب حذف قوة الجر لكي تصبح سرعة  $G$  منعدمة عند النقطة  $A$  ؟

4 - أحسب  $J_\Delta$  عزم قصور الأسطوانة ، واستنتج قيمة  $M$ .

الجواب :

1 - حساب قوة الجر  $T$  :

نختار جسم مرجعي مرتبط بالأرض ومعلم متعامد وممنظم  $\mathcal{R}(O, \vec{i}, \vec{j}, \vec{k})$  محوره  $(O, \vec{i})$  مواز للمستوى

المائل وموجه في نفس منحى حركة العربة و  $(O, \vec{j})$  عمودي على المستوى المائل وموجه نحو الأعلى .

أنظر الشكل

دراسة حركة العربة  $S$  :

القوى المطبقة على العربة ( $S$ ) كمجموعة مدروسة :  $\vec{P}_S, \vec{R}_S, \vec{T}$

حسب القانون الثاني لنيوتن لدينا

$$\vec{P}_S + \vec{R}_S + \vec{T} = m_s \vec{a}_G$$

نسقط العلاقة على المحور  $(O, \vec{i})$  فنجد :

$$P_{Sx} + R_{Sx} + T_x = m_s \cdot a \quad (a_x = a)$$

$$-m_s g \sin \alpha + T = m_s \cdot a$$

تمكن هذه العلاقة من حساب شدة توتر الخيط

$T$  بحيث أن

$$T = m_s a + m_s g \sin \alpha$$

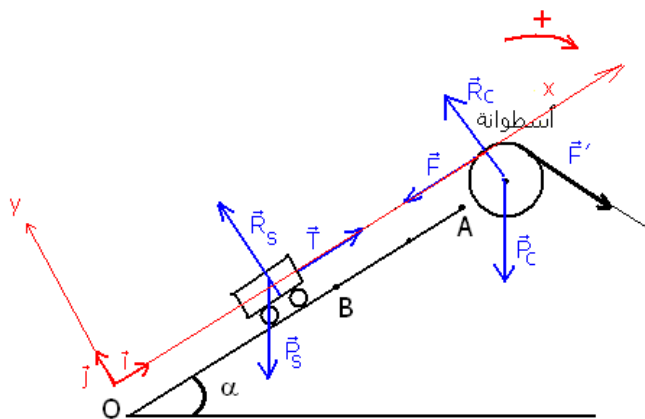
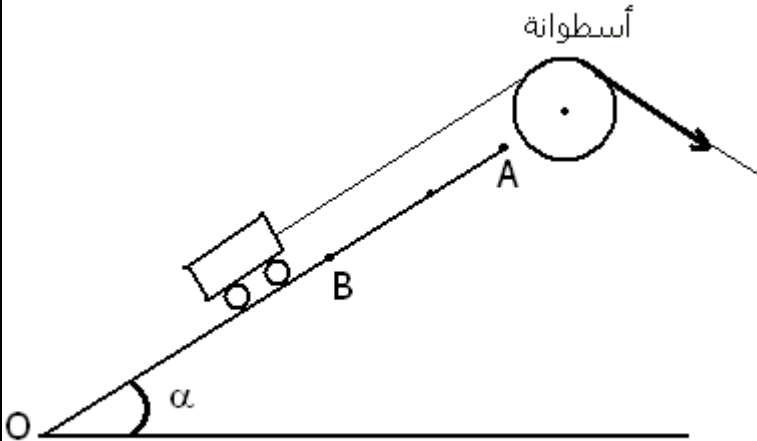
$$T = m_s (a + g \sin \alpha)$$

تطبيق عددي :  $T = 2,16 \text{ N}$

2 - المعادلة الزمنية لحركة  $G$  مركز قصور العربة باعتبار أن السرعة البدئية منعدمة عند أصل المعلم :

بما ن التسارع ثابت إذن فحركة مركز قصور العربة مستقيمية متغيرة بانتظام معادلتها الزمنية تكتب على

الشكل التالي :



...

عند أصل المعلم ( $t=0$ ) لدينا  $x_0 = 0$  و  $v_0 = 0$  وبالتالي فإن المعادلة الزمنية هي

$$x = \frac{1}{2}at^2 + v_0t + x_0$$

$$x = 0,25t^2$$

3 - المسافة OB التي يجب عندها حذف قوة الجر لكي يصل إلى النقطة A بسرعة منعدمة :  
نقسم مسار العربة إلى مرحلتين :

المرحلة الأولى وهي OB حيث أن حركة العربة حركة مستقيمة متغيرة بانتظام :  $x = 0,25t^2$  و  $v = 0,5t$   
عند النقطة B تكون سرعة العربة هي :  $v_B = 5t_B$  بحيث أن

$$t_B = \frac{v_B}{0,5} \Rightarrow x_B = OB = 0,25 \times \left(\frac{v_B}{0,5}\right)^2$$

$$v_B^2 = \frac{(0,5)^2}{0,25} \times OB \Rightarrow v_B^2 = OB$$

المرحلة الثانية هي عندما تقطع العربة المسافة BA ، نطبق مبرهنة الطاقة الحركية :

$$\frac{1}{2}m_S v_A^2 - \frac{1}{2}m_S v_B^2 = W_{B \rightarrow A}(\vec{P}_S) + W_{B \rightarrow A}(\vec{R}_S)$$

لدينا حسب المعطيات أن العربة ستتوقف في النقطة A أي أن  $v_A = 0$  وأن  $\vec{R}_S$  عمودية على متجهة الانتقال أي أن شغلها منعدم . وبالتالي :

$$-\frac{1}{2}m_S v_B^2 = W_{B \rightarrow A}(\vec{P}_S) \Rightarrow v_B^2 = 2gBA \sin \alpha$$

$$OB = 2g(-OB + OA) \sin \alpha$$

$$OB(1 + 2g \sin \alpha) = 2gOA \sin \alpha \Rightarrow OB = \frac{2gOA \sin \alpha}{(1 + 2g \sin \alpha)} = 1,82m$$

4 - عزم قصور الأسطوانة هو :

$$J_\Delta = \frac{1}{2}m_C r^2 = 4,5 \cdot 10^{-4} \text{ kg.m}^2$$

لنستنتج قيمة  $\mathcal{M}$  :

دراسة حركة الأسطوانة C :

نطبق العلاقة الأساسية للتحرّك على الأسطوانة :

القوى المطبقة على الأسطوانة هي :

$$\vec{T}' , \vec{P}_C , \vec{R}_C , \mathcal{M}(\vec{F}, \vec{F}')$$

$\mathcal{M}_\Delta = J_\Delta \cdot \ddot{\theta}$  بحيث أن  $a = r\ddot{\theta}$  لكون أن الخيط غير قابل الامتداد وكتلته مهملة . أي أن  $\frac{a}{r} = \ddot{\theta}$  وبالتالي فإن

$$\mathcal{M}_\Delta = J_\Delta \cdot \frac{a}{r} + T' \cdot r = 0,13N.m$$

## تمرين 2

نعتبر قرصاً في دوران حول محور ثابت  $\Delta$  ورأسي . عزم قصور القرص  $J_\Delta = 6 \cdot 10^{-2} \text{ kg.m}^2$

1 - يمثل المنحنى جانبه مخطط السرعة الزاوية لحركة نقطة M توجد على بعد  $r=0,1m$  من المحور  $\Delta$  .

1 - 1 ما هي طبيعة حركة M ؟ علل الجواب

1 - 2 حدد قيمة التسارع الزاوي  $\ddot{\theta}$  واكتب معادلة السرعة الزاوية  $\dot{\theta} = f(t)$

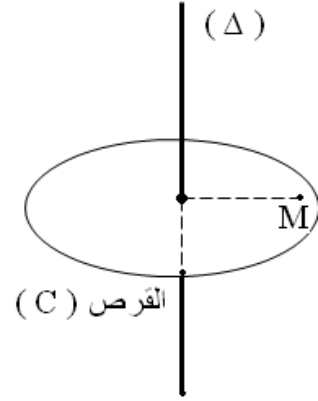
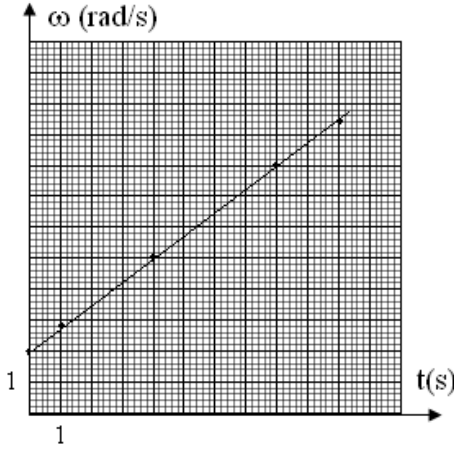
2 - علما أن الأفصول الزاوي منعدم عند أصل التواريخ .

2 - 1 اكتب المعادلة الزمنية للحركة  $\theta = f(t)$

2 - 2 احسب عدد الدورات المنجزة من طرف القرص بين التاريخين  $t_1 = 4,0s$  و  $t_2 = 5,2s$

...

- 2 - 3 نعتبر اللحظة ذات التاريخ  $t=2s$  . احسب في هذه اللحظة قيمتي التسارع المماسي  $a_t$  والتسارع المنظمي  $a_n$  للنقطة M واستنتج منظم التسارع  $\ddot{\theta}$  .
- 3 - احسب مجموع عزم القوى المطبقة على القرص بالنسبة للمحور  $\Delta$  .



الأجوبة :

- 1 - 1 طبيعة حركة M : من خلال الشكل يلاحظ أن السرعة الزاوية دالة خطية بالنسبة للزمن إذن فحركة النقطة M حركة دائرية متغيرة بانتظام
- 2 - 1 قيمة التسارع الزاوي

$$\ddot{\theta} = \frac{\Delta\omega}{\Delta t} = 0,75 \text{ rad} / \text{s}^2$$

$$\omega(t) = \dot{\theta}t + \dot{\theta}_0$$

$$\omega(t) = 0,75t + 2 \text{ (rad/s)}$$

- 2 - 1 المعادلة الزمنية للحركة M  $\theta(t) = 0,375t^2 + 2t \text{ (rad)}$

- 2 - 2 عدد الدورات القرص بين اللحظتين  $t_1$  و  $t_2$

$$n = 1 \text{ أي } n = \frac{\omega_2^2 - \omega_1^2}{4\pi(t_2 - t_1)}$$

- 2 - 3 قيمتي التسارع المماس والتسارع المنظمي

$$a_t = r\ddot{\theta} \Rightarrow a_t = 75 \cdot 10^{-3} \text{ rad} / \text{s}^2$$

$$a_n = r\dot{\theta}^2 \Rightarrow a_n = 1,225 \text{ rad} / \text{s}^2$$

منظم متجهة التسارع هو

$$a = \sqrt{a_n^2 + a_t^2}$$

$$a = 1,227 \text{ rad} / \text{s}^2$$

- 3 - مجموع عزم القوى المطبقة على القرص بالنسبة للمحور  $\Delta$

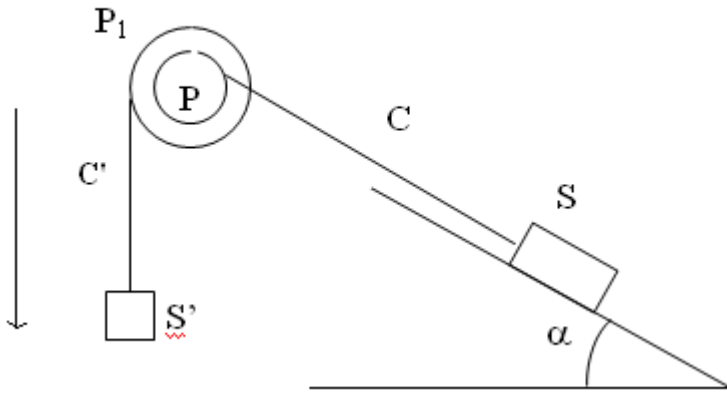
$$\sum M_{\Delta}(\vec{F}) = J_{\Delta}\ddot{\theta}$$

$$= 45 \cdot 10^{-3} \text{ N.m}$$

**تمرين 3**

ينزلق جسم (S) كتلته  $m = 70 \text{ kg}$  على طول خط أكبر ميل لمستوى مائل بزاوية  $\alpha = 30^\circ$  بالنسبة للمستوى الأفقي . نجر الجسم بواسطة حبل (C) . خلال حركة جسم (S) على المستوى المائل يطبق هذا

الأخير قوى الاحتكاكات تكافئ قوة  $\vec{F}$  موازية للمستوى ومنحائها عكس منحى الحركة وشدتها  $\frac{1}{10}$  وزن الجسم ( $\|\vec{f}\| = \frac{1}{10} \|\vec{P}\|$ )



1- خلال المرحلة الأولى, يطبق الحبل على الجسم قوة ثابتة  $\vec{F}$  موازية للمستوى المائل, بحيث ينطلق الجسم بدون سرعة بدئية من النقطة A ليصل إلى النقطة B التي تبعد عنها بمسافة 5m بسرعة  $v_B = 5m/s$ .

خلال المرحلة الثانية وعند النقطة B, تأخذ القوة  $\vec{F}$  قيمة جديدة بحيث تصبح حركة (S) منتظمة على طول المسافة BD حيث  $BD=25m$ .

- أحسب خلال كل مرحلة شدة القوة  $\vec{F}$ .

2- بعد أن قطع الجسم 30 m, ينقطع الحبل. ما هي طبيعة حركة الجسم؟ أستنتج المدة الزمنية التي استغرقها منذ انطلاقه من النقطة A إلى حين رجوعه منها.

3- للقيام بهذه التجارب نستعمل الجهاز التالي:

الحبل ملفوف على أسطوانة P. شعاعها  $R = 25cm$  أسطوانة ثانية  $P_1$  مثبتة على الأسطوانة الأولى P وشعاعها  $R_1 = 50cm$ , لهما نفس المحور ( $\Delta$ ).

نلف حبل آخر  $C'$  حيث تبت في طرفه الحر جسما ( $S'$ ) له حركة رأسية ويقوم بجر المجموعة نحو الأسفل.

عزم قصور المجموعة ( $P_1, P$ )  $J_{\Delta} = 1.375kg.m^2$

باعتماذك على المرحلتين اللتين تمت الإشارة إليهما في السؤال (1). أحسب خلال كل مرحلة:  
أ- المسافة المقطوعة من طرف  $S'$ .

ب- توتر الحبل  $C'$ .

ج- قيمة الكتلة  $m_1$

وأكتب المعادلة الزمنية لحركة ( $S'$ ) خلال كل مرحلة.

4- أوجد السرعة الزاوية  $\theta$  للأسطوانة عند انقطاع الحبل C وكذلك أوجد السرعة الزاوية للأسطوانة والسرعة الخطية للجسم  $S'$  عند اللحظة التي يمر فيها الجسم S من النقطة A.

الجواب:

## 1 - في المرحلة الأولى:

نطبق مبرهنة الطاقة الحركية في المرحلة الأولى:

$$\frac{1}{2}mv_B^2 = F \cdot \ell - \frac{mg}{10} \ell - mg \ell \sin \alpha$$

$$F = \frac{mv_B^2}{2\ell} + \frac{mg}{10} + mg \sin \alpha$$

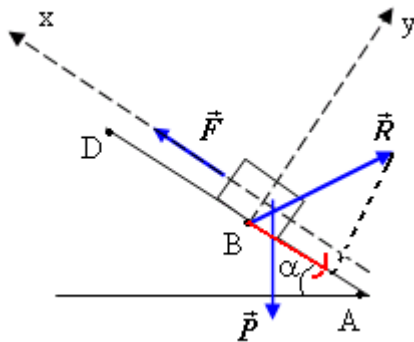
$$F = 595N$$

المرحلة الثانية  $a=0$  حسب مبدأ القصور:

$$\sum \vec{F}_{ext} = \vec{0} \Rightarrow \vec{F} + \vec{R} + \vec{P} = \vec{0}$$

نسقط العلاقة على  $(O, \vec{i})$

$$F = 420N \text{ تطبيق عددي } F = mg \sin \alpha + \frac{mg}{10}$$



## 2 - عند انقطاع الحبل :

نطبق القانون الثاني لنيوتن :

$$\vec{P} + \vec{R} = m\vec{a}'$$

$$a' = -g(\sin \alpha + \frac{1}{10}) \Rightarrow a' = -6m / s^2 \quad (\text{الاسقاط على } (O, \vec{i}))$$

طبيعة الحركة مستقيمة متغيرة بانتظام  
المدة الزمنية المستغرقة منذ انطلاق الجسم من النقطة A إلى حين الرجوع إليها .

$$t = t_1 + t_2 + t_3 + t_4$$

$$\Delta V = a \cdot \Delta t \Rightarrow \Delta t = \frac{\Delta V}{a} = t_1 \quad \text{المدة المستغرقة لقطع المسافة AB}$$

$$t_1 = 2s \quad \text{إذن}$$

$$\Delta x = V_B t_2 \Rightarrow t_2 = \frac{BD}{V_B} = 5s \quad \text{المدة الزمنية المستغرقة خلال المرحلة التي انقطع فيها الحبل :}$$

$t_3$  المدة الزمنية التي سيستغرقها الجسم بعد انقطاع الحبل إلى أن يتوقف ثم ينزل على المستوى المائل .  
بما أن الحركة مستقيمة متغيرة بانتظام وهي متباطئة ،

$$\Delta v = a' \Delta t \Rightarrow \Delta t = -\frac{v_B}{a'} = 0,83s$$

$$DE = \frac{1}{2} a' t^2 + v_B t = 2,08m \quad \text{والمسافة التي يقطعها الجسم هي :}$$

المدة الزمنية المستغرقة خلال مرحلة الرجوع  
حساب التسارع :

$$mg \sin \alpha - \frac{mg}{10} = ma'' \Rightarrow a'' = g(\sin \alpha - 0,1) = 3,92m / s^2$$

$$EA = \frac{1}{2} a'' t^2 \Rightarrow t_4 = \sqrt{\frac{2EA}{a''}} = 4,04s \quad \text{نعتبر أن أصل المعلم هو E وأصل التواريخ كذلك :}$$

$$t = 11,87s \quad \text{إذن}$$

## 3 - الدراسة التجريبية

حساب المسافة المقطوعة خلال المرحلتين السابقتين :

العلاقة بين  $x$  و  $z$  بحيث أن  $x$  موضع الجسم في لحظة  $t$  و  $z$  موضع الجسم  $S'$  في نفس اللحظة  $t$   
نعتبر أنه في نفس اللحظة  $t$  أن الأفصول الزاوي للأسطوانة هو  $\theta$  . نعتبر أن الحبل غير قابل الانزلاق على

$$\text{الأسطوانة } x = R\theta \text{ و } z = R_1\theta \text{ أي أن } \frac{x}{R} = \frac{z}{R_1} \text{ وبما أن } R_1 = 2R \text{ نستنتج من هذه العلاقة } z = 2x$$

\* في المرحلة الأولى  $x=AB$  وبما أن  $AB=5m$  فإن  $z=10m$

\* في المرحلة الثانية  $x=BD$  و  $BD=25m$  فإن  $z=50m$

حساب التوتر  $T_1$

نطبق القانون الثاني لنيوتن على  $S$  لحساب التسارع في المرحلة الأولى نستعمل معطيات السؤال (1) :

$$\vec{P} + \vec{R} + \vec{F} = m\vec{a}$$

الإسقاط على  $(O, \vec{i})$  :

$$F - mg \sin \alpha - f = ma \Rightarrow a = \frac{F - mg \sin \alpha - f}{m}$$

$$a = 2,5m / s^2$$

دراسة المجموعة في الحالة الجديدة :

نطبق القانون الثاني لنيوتن في الحالة الجديدة على الجسم (S):

$$\vec{P} + \vec{T} + \vec{R} = m\vec{a}$$

$$(1) T = mg \sin \alpha + \frac{mg}{10} + ma \quad (O, \vec{i}) \text{ إسقاط العلاقة على}$$

$$(2) T_1 R_1 - TR = J_A \ddot{\theta} \text{ نطبق العلاقة الأساسية للتحريك على البكرة}$$

$$(3) T_1 = m_1 (g - a_1) \text{ نطبق القانون الثاني لنيوتن على } S'$$

من العلاقة (1) والعلاقة (2) نستنتج

$$T_1 = \frac{J_A a}{R \cdot R_1} + T \frac{R}{R_1} \text{ et } T = F \Rightarrow T_1 = \frac{J_A a}{R \cdot R_1} + F \frac{R}{R_1}$$

في المرحلة الأولى :  $T_1 = 325N$

في المرحلة الثانية  $T_1 = 210N$   $a = 0$

حساب الكتلة في المرحلتين : نطبق العلاقة (3)

$$T_1 = m_1 (g - a_1)$$

$$z = 2x \Leftrightarrow \dot{z} = 2\dot{x}$$

$$a_1 = 2a$$

$$m_1 = \frac{T_1}{g - 2a} \text{ أي أن } T_1 = m_1 (g - 2a)$$

في المرحلة الأولى :  $m_1 = 65g$

في المرحلة الثانية  $m_1 = 21g$  (الكتلة التي يجب أن يأخذها الجسم

$S'$  للحصول على حركة بالموصفات المذكورة في المرحلة 2)

المعادلات الزمنية:

$$* \text{ المرحلة الأولى } z = 2,5t^2$$

$$* \text{ المرحلة الثانية } z = 10t + 10$$

**4 - عندما ينقطع الحبل .**

$$\text{السرعة الزاوية للأسطوانة : } x = R\theta \Leftrightarrow \dot{x} = R\dot{\theta}$$

$$\dot{\theta} = \frac{V_D}{R}$$

تطبيق عددي :  $\dot{\theta} = 20 \text{ rad / s}$

لحساب السرعة الزاوية للأسطوانة والسرعة الخطية للجسم  $S'$  :

**نحسب المدة الزمنية المستغرقة من طرف S لممره من A**

**عندما ينقطع الحبل :  $t = 4,87s$  أنظر السؤال 2**

**الدراسة الديناميكية للمجموعة { أسطوانة + جسم  $S'$  } عند انقطاع الحبل**

$$\vec{P} + \vec{T} = m_1 \vec{a} \text{ نطبق القانون الثاني لنيوتن على الجسم } S'$$

$$P - T = m_1 a_2 \text{ الاسقاط على Oz}$$

$$T' \cdot R_1 = J_A \ddot{\theta}' \text{ نطبق العلاقة الأساسية للتحريك على البكرة}$$

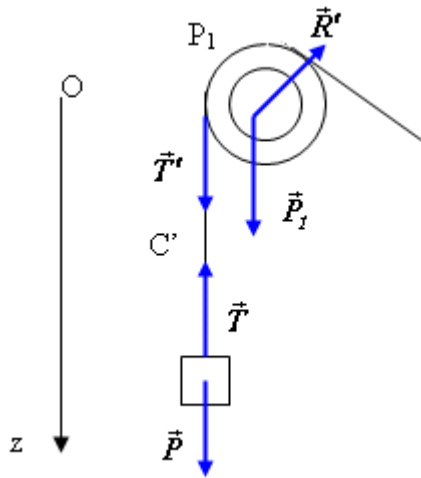
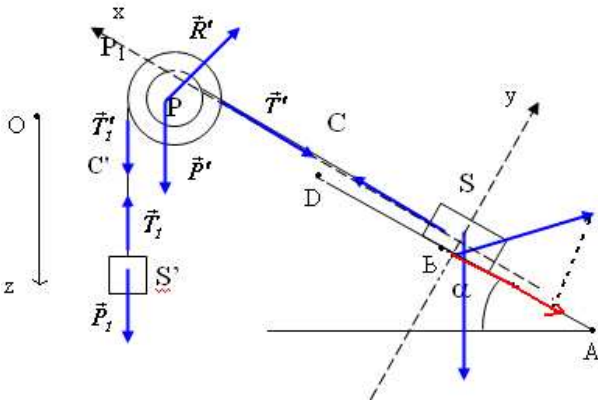
نستنتج  $T = T'$

$$(m_1 g - m_1 R_1 \ddot{\theta}') R_1 = J_A \ddot{\theta}'$$

$$\ddot{\theta}' = \frac{m_1 g R_1}{m_1 R_1 + J_A} \Rightarrow \ddot{\theta}' = 15,85 \text{ rad / s}^2$$

حركة البكرة حركة دورانية متغيرة بانتظام عند اللحظة  $t = 3,9s$  السرعة الزاوية للأسطوانة هي

$$\dot{\theta} = 15,85t + 20 \Rightarrow \dot{\theta} = 97,2 \text{ rad / s}$$



$$V = R_1 \dot{\theta} \Rightarrow V = 48,6 \text{ m/s} \text{ هي سرعة الجسم } S' \text{ هي}$$

#### تمرين 4

نعتبر جسما صلبا ( $S_1$ ) كتلته  $m_1 = 1 \text{ kg}$  قابل للانزلاق على سكة أفقية . ( $S_1$ ) مرتبط بجسم ( $S_2$ ) كتلته  $m_2$  بواسطة خيط غير مدود ، كتلته مهملة ، يمر في مجرى بكرة (B) متجانسة شعاعها  $r = 4 \text{ cm}$  قابلة للدوران بدون احتكاك حول محور ( $\Delta$ ) أفقي ثابت يمر من مركزها . خلال الحركة لا ينزلق الخيط على البكرة (B) .

عزم قصور (B) بالنسبة للمحور ( $\Delta$ ) هو  $J_\Delta$  .

نحرر المجموعة المتكونة من ( $S_1$ ) و ( $S_2$ ) و (B) بدون سرعة بدئية عند اللحظة ذات التاريخ  $t_0 = 0$  .  
يمثل المنحنى الممثل في الشكل (2) تغيرات السرعة الزاوية ( $\dot{\theta}(t)$ ) للبكرة .

1 - أوجد مبيانيا معادلة السرعة الزاوية ( $\dot{\theta}(t)$ ) .

2 - حدد معللا جوابك ، طبيعة حركة (B) .

3 - أوجد تعبير  $n$  عدد الدورات المنجزة من طرف (B) عند اللحظة  $t$  بدلالة الزمن  $t$  و  $\dot{\theta}$  التسارع الزاوي لحركة (B) . أحسب  $n$  عند اللحظة  $t = 1,25 \text{ s}$  .

4 - حدد ، معللا جوابك ، طبيعة حركة كل من ( $S_1$ ) و ( $S_2$ ) ، ثم أحسب قيمة تسارعهما  $a$  .

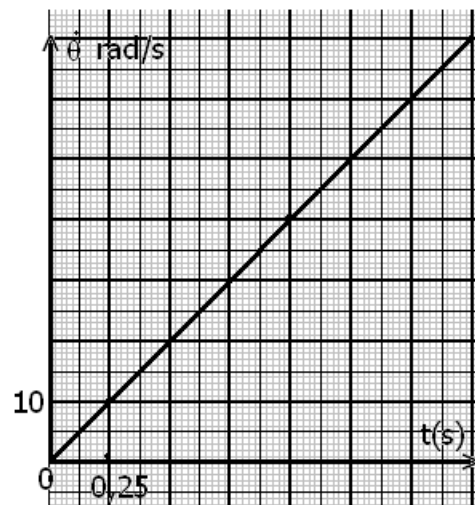
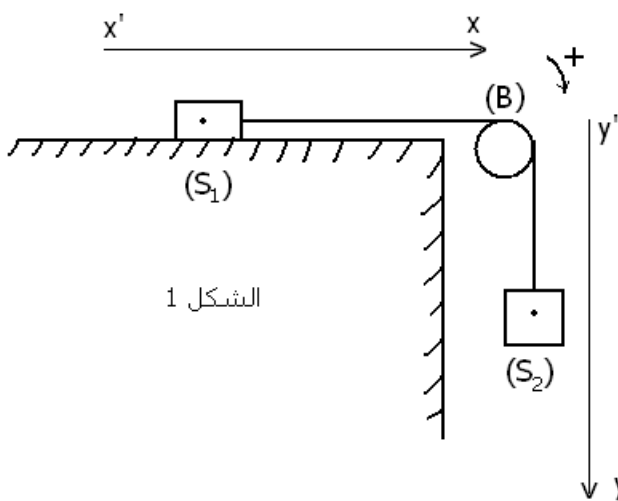
5 - يتم التماس بين ( $S_1$ ) والسكة باحتكاك حيث  $\varphi$  زاوية الاحتكاك . بتطبيق القانون الثاني لنيوتن على كل من ( $S_1$ ) و ( $S_2$ ) و العلاقة الأساسية للتحرّك على (B) ، بين أن تعبير التسارع  $a$  يكتب على الشكل التالي

$$a = \frac{(m_2 - m_1 \cdot k)g}{m_1 + m_2 + \frac{J_\Delta}{r^2}}$$

حيث  $g$  تسارع الثقالة و  $\varphi = \tan k$  معامل الاحتكاك .

6 - بين أن حركة ( $S_1$ ) لا تتم إلا إذا كانت  $m_2$  كتلة ( $S_2$ ) أكبر من قيمة يجب تحديدها . نعطي

$$k = \tan \varphi = 0,16$$



الجواب :

## 1 - إيجاد مبيانيا السرعة الزاوية $\dot{\theta}(t)$ :

من خلال المبيان يتبين أن  $\dot{\theta}(t)$  هي دالة خطية تمر من أصل المعلم معاملها الموجه هو :

$$\dot{\theta}(t) = 40t \text{ وبالتالي فالمعادلة تكتب على الشكل التالي : } a = \frac{\Delta \dot{\theta}}{\Delta t} = 40 \text{rad} / \text{s}^2$$

2 - طبيعة حركة (B) :

السرعة الزاوية عبارة عن دالة خطية على شكل  $\dot{\theta}(t) = \ddot{\theta}t$  أي أن  $\frac{d\dot{\theta}}{dt} = 40 \text{rad} / \text{s}^2 = \text{cte}$  وبالتالي فحركة

البكرة : حركة دورانية متغيرة بانتظام تسارعها الزاوي  $\ddot{\theta} = 40 \text{rad} / \text{s}^2$  .

3 - تعبير  $n$  عدد الدورات البكرة عند اللحظة  $t$  :

بما أن الحركة دورانية متغيرة بانتظام فإن معادلتها الزمنية تكتب على الشكل التالي :

$$\theta(t) = \frac{1}{2} \ddot{\theta} t^2 \Rightarrow \theta(t) = 20t^2$$

ونعلم أن عدد الدورات خلال اللحظة  $t$  هو :  $\theta(t) = 2\pi n \Rightarrow n = \frac{\theta(t)}{2\pi}$

$$n = \frac{20t^2}{2\pi} = \frac{10t^2}{\pi} \text{ أي أن :}$$

عند  $t = 1,25 \text{s}$  يكون عدد الدورات هو :  $n = 4,97 \approx 5$

4 - طبيعة كل من  $S_1$  و  $S_2$  :

بما أن الخيط لا ينزلق على البكرة وغير مدود فإن المسافة  $x_1$  التي ينتقل بها الجسم  $S_1$  على  $(O, \vec{i})$  هي

نفس المسافة  $y_1$  التي سينتقل بها الجسم  $S_2$  على المحور  $(O, \vec{j})$  ونفس طول القوس  $s_B$  الذي سنتنقل

به نقطة على مجرى البكرة أي أن  $x_1 = y_1 = s_B$  ولدينا  $s_B = r\theta$  أي أن

$$x_1 = y_1 = r\theta \Rightarrow v_1 = v_2 = r\dot{\theta} \Rightarrow a_1 = a_2 = r\ddot{\theta}$$

نستنتج أن  $S_1$  و  $S_2$  لهما نفس التسارع وهو ثابت ، وبما أن مسار كل منهما مستقيمي فإن حركة كل منهما

هي حركة مستقيمة متغيرة بانتظام .

حساب قيمة تسارعهما  $a = r\ddot{\theta} = 1,6 \text{m} / \text{s}^2$

$$a = \frac{(m_2 - m_1 \cdot k)g}{m_1 + m_2 + \frac{J}{r^2}} \text{ - لنثبت العلاقة التالية :}$$

نطبق القانون الثاني لنيوتن على كل من  $S_1$  و  $S_2$  :

$$\vec{P}_2 + \vec{T}_2 = m \cdot \vec{a} \text{ على } S_1$$

نسقط العلاقة على  $(O, \vec{j})$  :

$$m_2 g - T_2 = m_2 a \Rightarrow T_2 = m_2 g - m_2 a$$

$$\vec{P}_2 + \vec{R} + \vec{T}_2 = m_1 \cdot \vec{a} \text{ على } S_1$$

الإسقاط على  $(O, \vec{i})$  :

$$-f + T_2 = m_2 a$$

$$R_N - m_1 g = 0 \Rightarrow R_N = m_1 g \text{ على } (O, \vec{j})$$



$$k = \tan \varphi = \frac{f}{R_N} \Rightarrow f = m_1 g k \quad \text{نعلم أن}$$

$$T_2 = k m_1 g + m_1 a \quad \text{في العلاقة الأولى :}$$

نطبق العلاقة الأساسية للتحريك على B

$$\mathcal{M}_\Delta(\vec{T}_1) + \mathcal{M}_\Delta(\vec{T}_2) = J_\Delta \ddot{\theta} \Rightarrow -T_1 \cdot r + T_2 r = J_\Delta \cdot \frac{a}{r}$$

$$T_2 - T_1 = \frac{J_\Delta}{r^2}$$

نعوض  $T_1$  و  $T_2$  بتعبييريهما المحصل عليه سابقا :

$$a \left( m_1 + m_2 + \frac{J_\Delta}{r^2} \right) = m_2 g - k m_1 g \Rightarrow a = \frac{g(m_2 - k m_1)}{m_1 + m_2 + \frac{J_\Delta}{r^2}}$$

لكي تتم حركة  $S_1$  يجب أن يكون التسارع  $a > 0$  أي أن

$$a = \frac{g(m_2 - k m_1)}{m_1 + m_2 + \frac{J_\Delta}{r^2}} > 0 \Rightarrow m_2 - k m_1 > 0$$

$$m_2 > k m_1 \Rightarrow m_2 > 0.16 \text{ kg}$$

## تمرين 5

نهمل جميع الاحتكاكات ونأخذ  $g = 10 \text{ m/s}^2$

نعتبر المجموعة (S) الممثلة في الشكل (1)

والمتكونة من :

– بكرة متجانسة شعاعها  $r = 5 \text{ cm}$  ملتحمة

بساق طولها  $MN = 2L = 40 \text{ cm}$  يتطابق مركز

قصورها مع المركز G للبكرة . المجموعة

{الساق ، البكرة} قابلة للدوران في المستوى

الرأسي حول محور أفقي  $\Delta$  ثابت يمر من

المركز G . عزم قصور المجموعة بالنسبة

للمحور  $\Delta$  هو  $J_\Delta$  .

– خيط f غير مدود كتلته مهملة ملفوف حول

مجرى البكرة وثبت أحد طرفيه بجسم صلب  $S_1$  كتلته  $m = 0,8 \text{ kg}$  ومركز قصوره  $G_1$  . الجسم  $S_1$  قابل للانزلاق

على مستوى مائل بزاوية  $\alpha = 30^\circ$  بالنسبة للمستوى الأفقي وفق

الخط الأكبر ميلا .

نعتبر أن الخيط f لا ينزلق على مجرى البكرة أثناء الحركة .

نحرر المجموعة (S) بدون سرعة بدئية عند لحظة  $t = 0$  حيث يكون

$G_1$  منطبقا مع الأصل O للمعلم  $(O, \vec{i})$  . نعلم عند كل لحظة

موضع  $G_1$  بالأفصول  $x$  .

1 – أوجد اعتمادا على الدراسة التحريكية ، تعبير التسارع a لحركة

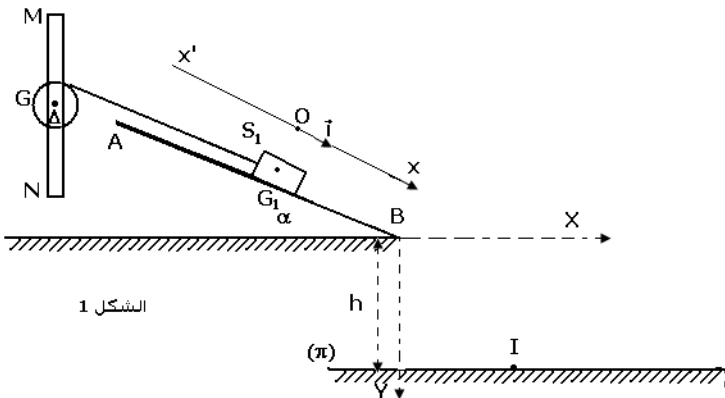
الجسم  $S_1$  بدلالة  $m$  ،  $r$  ،  $J_\Delta$  ،  $\alpha$  و  $g$  .

2 – يمثل منحنى الشكل (2) تغيرات مربع السرعة للجسم (S) بدلالة  $x$  ( $v^2 = f(x)$ ) .

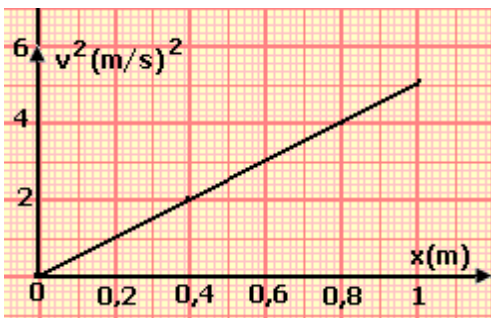
2 – 1 حدد قيمة a واستنتج قيمة التسارع الزاوي  $\ddot{\theta}$  للمجموعة {الساق ، البكرة} .

2 – 2 2 ينفصل الجسم  $S_1$  عن الخيط لحظة مروره بالنقطة B ذات الأفصول  $x_B = 0,8 \text{ m}$  فيسقط عند I على

المستوى الأفقي  $(\pi)$  الذي يوجد على مسافة  $h = 1 \text{ m}$  من النقطة B .



الشكل 1



2 - 2 - 1 أوجد إحداثيي النقطة I في المعلم  $(\overline{BX}, \overline{BY})$  .  
 2 - 2 - 2 أحسب السرعة الخطية للطرف M للساق بعد انفصال الجسم  $S_1$  عن الخيط .  
 الجواب :

الدراسة التحريكية للجسم  $(S_1)$  :  
 المجموعة المدروسة : الجسم  $(S_1)$   
 المعلم : مرتبط بالأرض و يعتبر غاليليا  
 جرد القوى : وزن الجسم  $\vec{P}_1$  ، تأثير السطح  $\vec{R}$  ، تأثير الخيط  $(f)$   $\vec{T}$  .  
 تطبيق القانون الثاني لنيوتن :  $\sum \vec{F}_{ext} = m_1 \cdot \vec{a}$  و منه :

$$\vec{P}_1 + \vec{R} + \vec{T} = m_1 \cdot \vec{a}$$

إسقاط العلاقة المتجهة على المحور  $(O; \vec{i})$  نحصل على :  $m_1 \cdot g \cdot \sin \alpha - T = m_1 \cdot a$  و بالتالي :

$$(1) T = m_1 g \sin \alpha - m_1 a$$

نطبق العلاقة الأساسية للتريك على البكرة :  
 المجموعة المدروسة : البكرة  
 المعلم : مرتبط بالأرض و يعتبر غاليليا

جرد القوى : وزن البكرة  $\vec{P}'$  ، تأثير محور الدوران  $\vec{R}'$  ، تأثير الخيط  $(f)$   $\vec{T}'$  .

$$\sum M_{\Delta}(\vec{F}_{app}) = J_{\Delta} \cdot \ddot{\theta} \text{ و منه : } M_{\Delta}(\vec{P}') + M_{\Delta}(\vec{R}') + M_{\Delta}(\vec{T}') = J_{\Delta} \cdot \ddot{\theta} \text{ مع } M_{\Delta}(\vec{P}') = M_{\Delta}(\vec{R}') = 0$$

و بالتالي نحصل على المعادلة التالية :  $T' \cdot r = J_{\Delta} \cdot \ddot{\theta}$  (2)

بما أن الخيط غير مدود و كتلته مهملة فان :  $T' = T$  و من جهة أخرى لا ينزلق على مجرى البكرة فان :

$$\theta = \frac{x}{r} \text{ و منه : } \ddot{\theta} = \frac{a}{r} . \text{ من المعادلتين (1) و (2) نستنتج تعبير تسارع الجسم حيث : } a = g \cdot \frac{m \cdot \sin \alpha}{m + \frac{J_{\Delta}}{r^2}}$$

2 - 1 - من خلال المبيان يتبين أن  $V^2 = f(x)$  دالة خطية معادلتها :  $v^2 = b \cdot x$  مع  $a$  يمثل المعامل الموجه

للمنحنى ، نحصل باشتقاق هذه المعادلة بالنسبة للزمن على :  $2 \cdot v \cdot \frac{dv}{dt} = b \cdot v$  و منه :

$$a = \frac{b}{2} = \frac{1}{2} \cdot \frac{\Delta(v^2)}{\Delta(x)} = 2.5 m \cdot s^{-2}$$

$$\text{حساب التسارع الزاوي للمجموعة : } \ddot{\theta} = \frac{a}{r} = \frac{2.5}{5 \cdot 10^{-2}} = 50 \text{ rad} \cdot s^{-2}$$

2 - 2 - 1 - إحداثيي النقطة I :

حساب السرعة  $v_B$

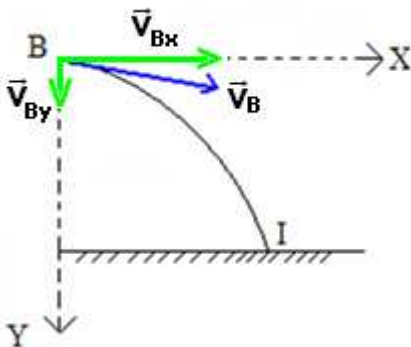
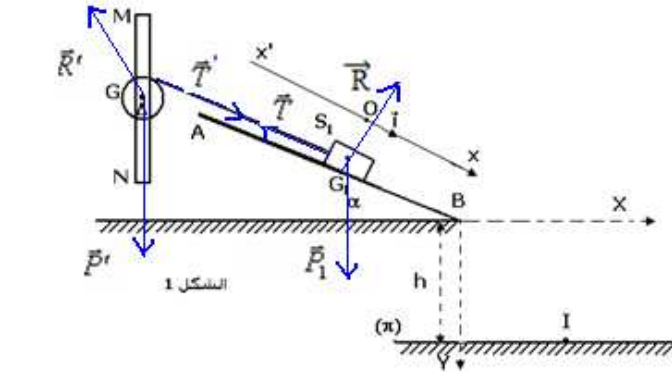
باستعمال المعادلة الزمنية للحركة  $x(t)$  و  $v(t)$  عند انتقال الجسم من A إلى B ، وإقصاء الزمن بينهما :

$$x_B - x_A = \frac{1}{2} a t^2$$

$$v_B - v_A = a t$$

$$V_B = \sqrt{2 \cdot a \cdot x_B} = 2 m \cdot s^{-1}$$

المعادلتين الزمنيتين :



$$t = \frac{x}{V_B \cdot \cos(\alpha)} \text{ بعد إقصاء الزمن } \begin{cases} x = V_B \cdot \cos(\alpha) \cdot t \\ y = \frac{1}{2} \cdot g \cdot t^2 + V_B \cdot \sin(\alpha) \cdot t \end{cases}$$

نحصل على معادلة المسار

$$y = \frac{g}{2 \cdot V_B^2 \cdot \cos^2(\alpha)} \cdot x^2 + \tan(\alpha) \cdot x \text{ و منه } y_I = h = \frac{g}{2 \cdot V_B^2 \cdot \cos^2(\alpha)} \cdot x_I^2 + \tan(\alpha) \cdot x_I \text{ و بالتالي نحصل على}$$

$$\text{معادلة من الدرجة الثانية : } \frac{g}{2 \cdot V_B^2 \cdot \cos^2(\alpha)} \cdot x_I^2 + \tan(\alpha) \cdot x_I - h = 0 \text{ التي يمكن كتابتها على الشكل التالي :}$$

$$x_I = 0.62m \text{ و أحد حلولها } 1.66 \cdot x_I + 0.577 \cdot x_I - 1 = 0$$

$$\left. \begin{array}{l} x_I = 0.62m \\ y_I = 1m \end{array} \right\} \text{ إحداثيتي النقطة } I$$

2 - 2 - 2 - السرعة الخطية للطرف M بعد انفصال الجسم :

$$\frac{V_B}{r} = \frac{V_M}{L} \text{ و التعويض نجد : } \dot{\theta}_B = \dot{\theta}_M$$

$$\cdot \boxed{V_M = V_B \frac{L}{r} = 8m \cdot s^{-1}} \text{ و بالتالي :}$$